



Рукомойник с педальным приводом,

500x500x850 мм

с бортом -

без борта -



ПАСПОРТ

1. ОБЩИЕ СВЕДЕНИЯ ОБ ИЗДЕЛИИ.

Настоящий паспорт является документом, удостоверяющим гарантированные изготовителем основные параметры и технические характеристики ручномойников с педальным приводом, а также содержащим сведения по их устройству и правилам эксплуатации.

Ручномойник с педальным приводом предназначен для использования в моечном отделении предприятия общественного питания для мытья рук.

Срок службы ручномойников не менее 10 лет.

2. ТЕХНИЧЕСКИЕ ХАРАКТЕРИСТИКИ.

Основные технические характеристики указаны в таблице 1.

Таблица 1.

Наименование	Длина, мм	Ширина, мм	Высота с опорами, мм	Глубина ванны, мм
Ручномойник с педальным приводом, с бортом 500x500x850 мм	500	500	850±10 (размер без борта)	150
Ручномойник с педальным приводом, без борта 500x500x850 мм			850±10	

3. КОМПЛЕКТНОСТЬ.

Комплектность поставки изделий указана в таблице 2.

Таблица 2.

Поз.	Наименование	Количество, шт.
1	Ручномойник с педальным приводом	1
2	Опора	4
3	Болт М6x20	4
4	Гайка М6	4
5	Шайба М6	4
6	Шайба пружинная М6	4
7	Смеситель педальный, комплект деталей для подключения смесителя (гусак, шланги, краны, комплект крепежа)	1
8	Шайба Ø42мм	2
	Выпуск малый в комплекте с сифоном и гофросифоном	1
	Паспорт	1
	Упаковка	1

4. СВИДЕТЕЛЬСТВО О ПРИЁМКЕ.

Изделие соответствует конструкторской документации и признано годным для эксплуатации.

Дата выпуска _____ 20 г.

ОТК

М.П.

5. ЭКСПЛУАТАЦИЯ

Перед эксплуатацией раковины необходимо внимательно ознакомиться с информацией, указанной в данном паспорте.

Равномерно распределённая нагрузка на полку – 50 кг. Запрещается опираться на элементы раковины. Раковина на месте эксплуатации должна быть установлена на ровной горизонтальной площадке с твёрдым покрытием.

Подача горячей и холодной воды осуществляется при помощи педали (нажать на педаль и удерживать, температура поступающей воды будет зависеть от регулировки кранов). подача воды прекращается при отпускании педали.

Уход за раковинами осуществлять с помощью средств очистки по уходу за изделиями из нержавеющей стали.

В случае нарушения требований данных рекомендаций по эксплуатации и уходу за изделиями из нержавеющей стали, изготовитель не несет ответственности за потерю ими внешнего вида, качеств и свойств, необходимых для полноценной эксплуатации.

6. ГАРАНТИИ ИЗГОТОВИТЕЛЯ

Изготовитель гарантирует нормальную работу изделия «Раковина с педальным приводом» при соблюдении условий транспортирования, хранения, сборки и эксплуатации, указанных в данном паспорте.

Гарантийный срок эксплуатации раковины – 12 месяцев. Гарантийный срок эксплуатации исчисляется со дня продажи изделия.

Предприятие-изготовитель оставляет за собой право изменения конструкции с целью улучшения потребительских качеств изделия.

7. РАСПАКОВКА, СБОРКА И ПОДГОТОВКА ИЗДЕЛИЯ К ЭКСПЛУАТАЦИИ.

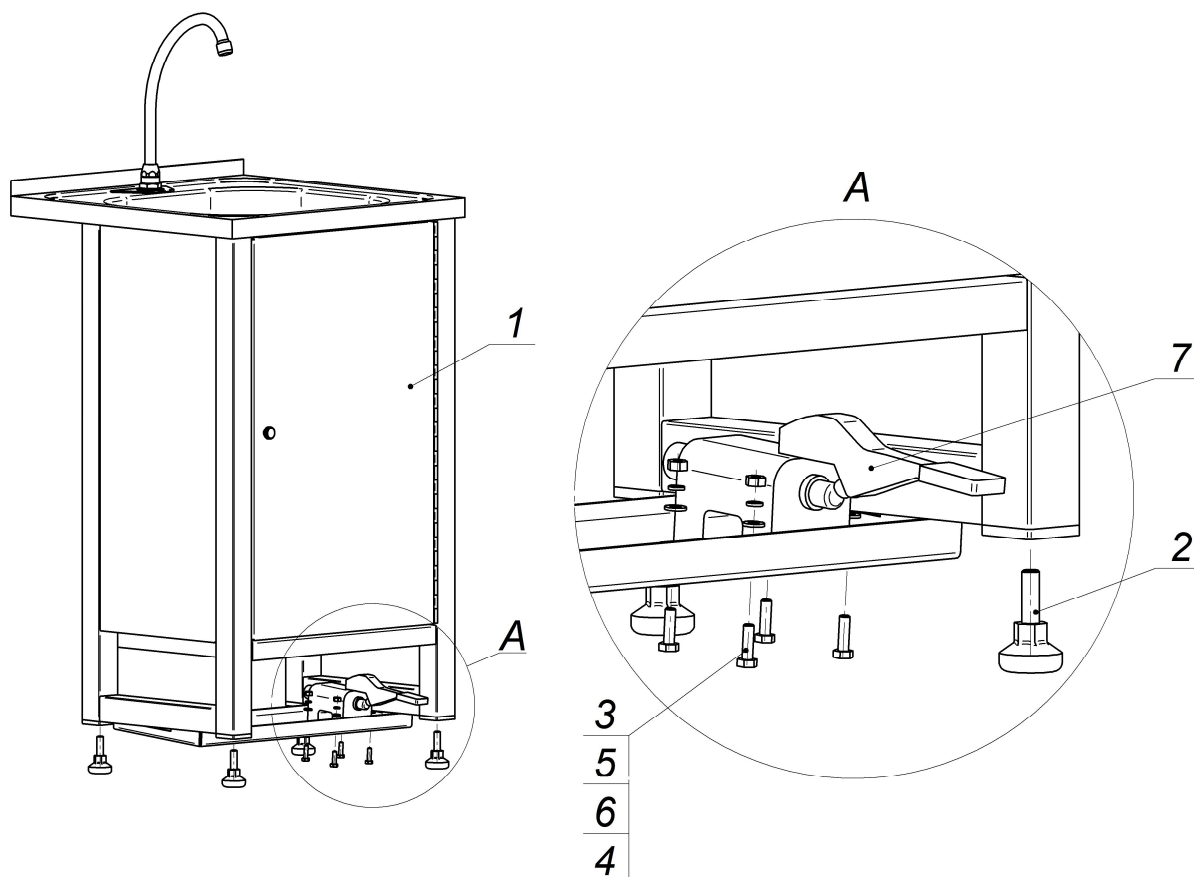


Рис. 1 – Установка опор и педали подачи воды

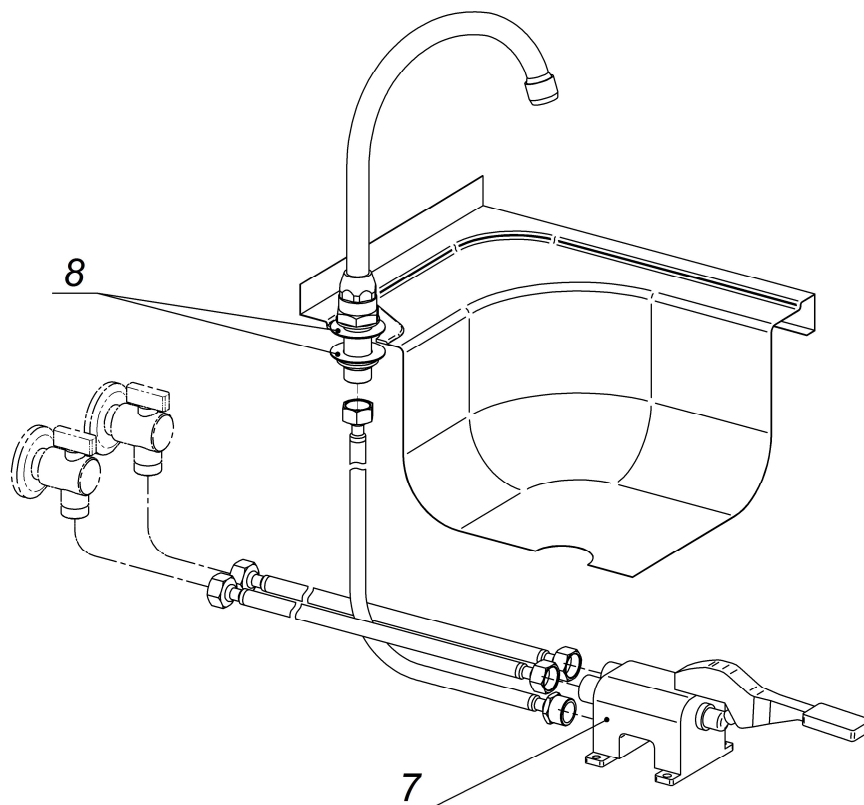


Рис.2 – Схема подключения гибкой подводки к педали подачи воды

- 7.1 Изделие аккуратно освободить от упаковки и защитной пленки, соблюдая меры предосторожности от механического повреждения лицевых поверхностей изделия.
- 7.2 Вкрутить опоры поз.2 в стойки согласно рис.1 и отрегулировать высоту и горизонтальность рукомойника.
- 7.3 Установить смеситель педальный (поз.7) на нижней плите, согласно рис.1 (справа, по центру или слева).
- 7.4 Установить на ванну выпуск малый в комплекте с сифоном и гофросифоном.
- 7.5 Подключить педальный смеситель согласно рис.2. При необходимости педальный смеситель может быть прикреплен к полу рядом с рукомойником в любом удобном месте (крепёж прилагается).
- 7.6 Установить на ванну гусак, подложив шайбы (поз.8), одну шайбу над ванной, а другую под ванной.
- 7.7 После сборки необходимо провести санитарную обработку изделия с помощью средств очистки по уходу за изделиями из нержавеющей стали.

Внимание! В связи с особенностью конструкции педали смесителя и возможной повышенной разницей давления в трубах водоснабжения ГВС и ХВС (вследствие различных причин) может возникнуть эффект передавливания (например: горячая вода, находящаяся под напором, начинает вытеснять холодную). Устранить указанный эффект можно регулировкой потоков воды ГВС и ХВС при помощи кранов, которые идут в комплекте со смесителем и должны быть установлены согласно прилагаемой схеме. Также эта проблема устраняется установкой обратного клапана (1/2 дюйма, тип присоединения F-F) через переходник (1/2 дюйма, тип присоединения М-М) на входе педали для холодной или горячей воды (в зависимости от того какой поток воды продавливает ГВС или ХВС). Обратный клапан и переходник в комплект поставки не входят.

Отзывы по улучшению эксплуатационных качеств и конструкции изделия просим направлять по адресу изготовителя:

424026, Республика Марий Эл, г. Йошкар-Ола, ул. К. Маркса, 133,
АО "Контакт", тел.: (8362) 64-14-46, www.mariholod.com.